

GIẢI PHÁP THI CÔNG

Móng bộ máy, thiết bị nặng sử dụng vữa không co ngót **LEMAY Non-Shrink Grout LM-G650**



Phạm vi

Sửa chữa bê tông, lấp đầy các ống lỗ xuyên sàn-tường, móng cho bộ máy, rót đế chân cột nhà thép tiền chế và các khe nối sử dụng **Lemax Non-Shrink Grout LM-G650**

Mô tả sản phẩm

Lemax Non-Shrink Grout LM-G650 là vữa kỹ thuật dạng bột được trộn sẵn, chỉ cần pha thêm với nước sạch theo đúng tỷ lệ sẽ được hỗn hợp vữa đồng nhất cho ứng dụng rót hoặc bơm.

Ứng dụng

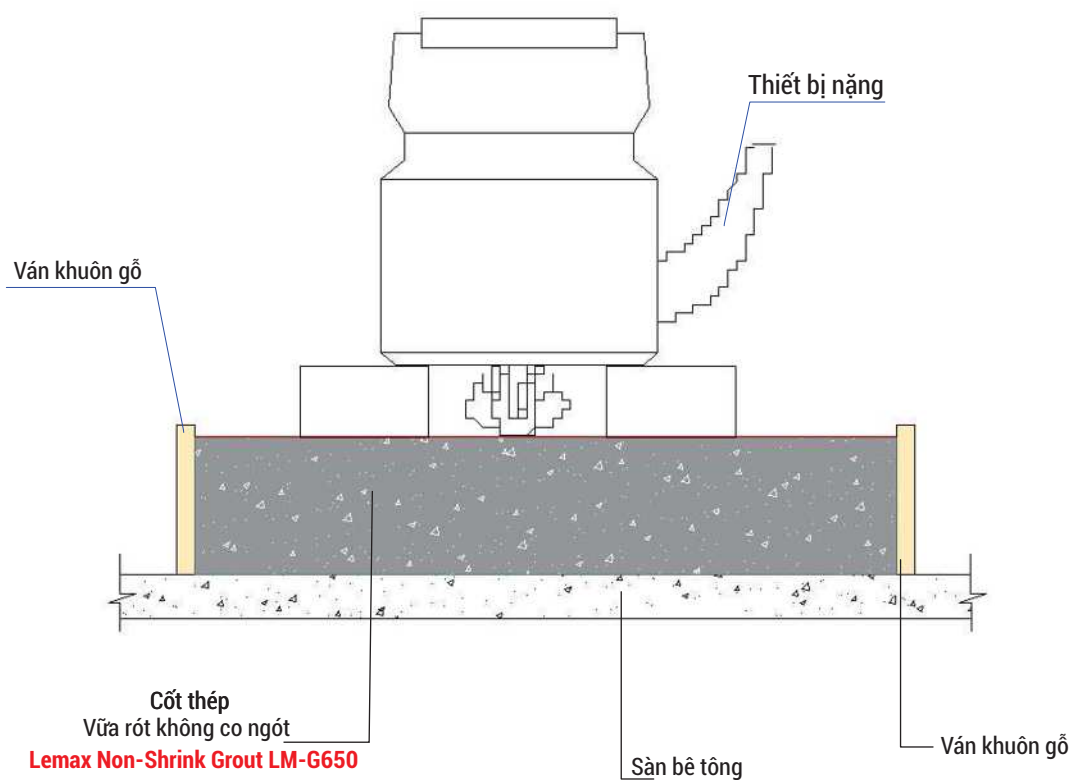
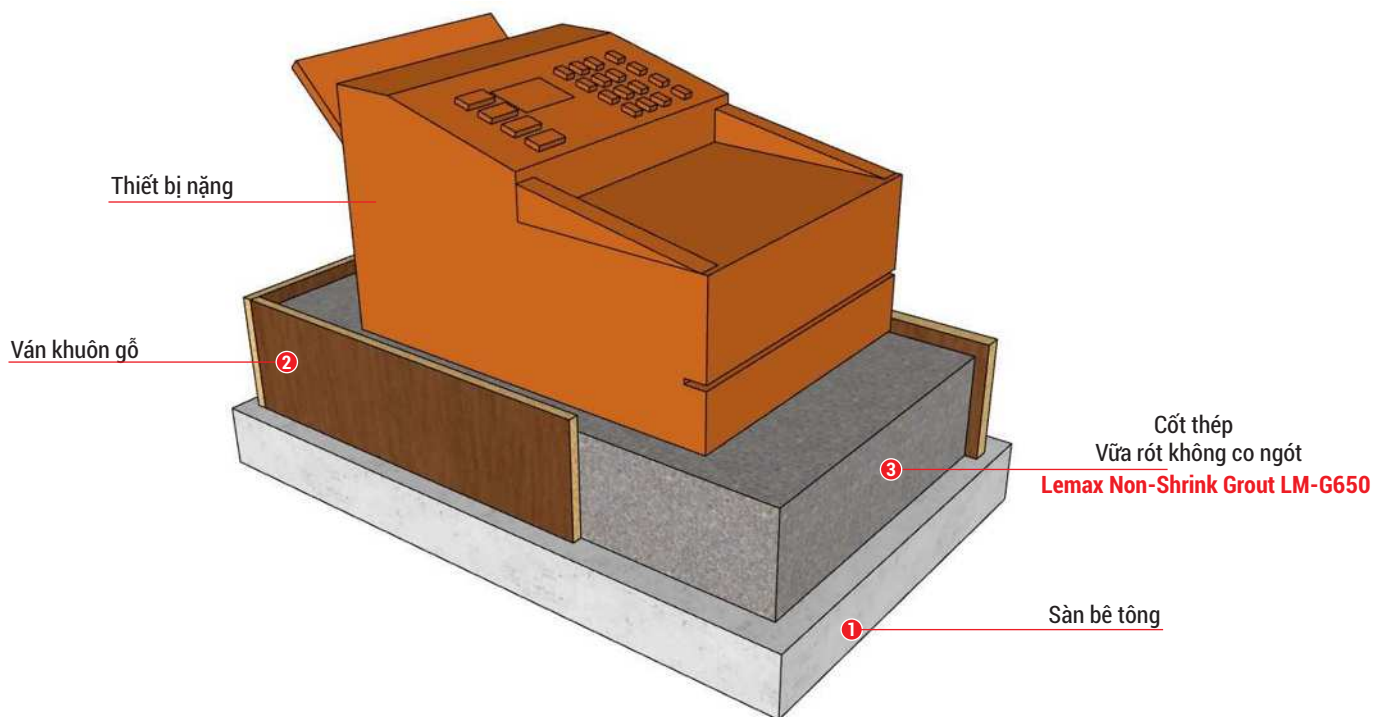
Sửa chữa bê tông, lấp đầy các ống lỗ xuyên sàn-tường, móng cho bộ máy, rót đế chân cột nhà thép tiền chế, trám bít tấm đệm, thanh nối... . Sử dụng cho cả bề mặt đứng và bề mặt ngang.

Đặc tính ưu điểm

- Độ chảy lỏng tuyệt hảo, dễ sử dụng
- Tính ổn định kích thước tốt
- Tốc độ phát triển cường độ nhanh
- Cường độ cao
- Không tách nước
- Không độc hại, không bị ăn mòn
- Kháng va đập, rung động
- Có thể bơm vữa bằng máy bơm thích hợp








Móng bệ máy, thiết bị nặng sử dụng vữa không co ngót **LEMAX Non-Shrink Grout LM-G650**

Cấu tạo hệ thống



Móng bê máy, thiết bị nặng sử dụng vữa không co ngót **LEMAX Non-Shrink Grout LM-G650**

Hình ảnh sản phẩm và các công cụ và dụng cụ thi công

		
Vữa rót không co ngót	Máy khuấy	Máy đục cầm tay
		
Ván khuôn	Thùng chứa vật liệu	Búa, đục
		
Chổi vệ sinh		

Thi công

• THI CÔNG LEMAX Non-Shrink Grout LM-G650

▪ Chuẩn bị bề mặt

- Vệ sinh mặt bê tông bằng chổi hoặc vòi phun nước áp suất cao, không dính tạp chất, hóa chất, đảm bảo đặc trắc.
- Làm ẩm bề mặt bằng nước sạch trước khi rót vữa.
- Lắp đặt ván khuôn có thể sử dụng ván khuôn bằng gỗ, thép hoặc các vật liệu khác tùy từng trường hợp cụ thể nhưng phải cứng, kín nước và được giữ chắc để tránh cong vênh dưới áp lực của vữa cho đến khi vữa đông cứng.
- Trước khi lắp đặt nên quét chất bôi khuôn lên mặt trong của ván khuôn để tháo dễ dàng.

▪ Trộn

- Khuấy đều bằng máy khuấy cầm tay ở tốc độ chậm (600 vòng/ phút) trong 3 phút.
- Cho nước sạch vào thùng trộn trước, cho từ từ vữa vào sau trong lúc máy khuấy đang chạy, trộn đều cho đến khi đạt được hỗn hợp vữa dẻo, đồng nhất, lỏng.
- Tỷ lệ nước trộn là 15% trên trọng lượng vữa.

Móng bệ máy, thiết bị nặng sử dụng vữa không co ngót **LEMAX Non-Shrink Grout LM-G650**

▪ Thi công

- Nhiệt độ thi công tối thiểu là 10 độ C và tối đa là 40 độ C.
- Định mức 13,1 lít vữa/bao 25kg
- Rót vữa ngay sau khi đã trộn kỹ, duy trì áp suất để giữ cho dòng chảy được liên tục không bị gián đoạn.
- Thi công rót vữa càng nhanh càng tốt (rót trong vòng 20 phút sau khi trộn), phải rót liên tục cho tới khi hoàn thành.
- Khi rót vữa vào kết cấu, cần làm sạch và bão hòa bề mặt & để ráo nước trước khi thi công.
- bảo dưỡng bề mặt ngay sau khi vữa vừa ráo bề mặt bằng bao bố ướt, hoặc phun các dung dịch bảo dưỡng chuyên dụng.
- Rửa sạch thiết bị dụng cụ thi công bằng nước ngay sau khi thi công xong, trước khi vật liệu đông kết.
- Vữa đã đông cứng chỉ có thể loại bỏ bằng các biện pháp cơ học.

▪ Lưu ý

- Phải tuân thủ thời gian bảo dưỡng tối thiểu là 3 ngày ở những nơi bề mặt vữa lộ thiên.
- Không nên cho thêm xi măng hay cát vào hỗn hợp vữa rót.
- Lưu trữ: Bảo quản nơi khô thoáng, không xếp cao quá 10 bao trong thời gian dài.
- Thời hạn sử dụng: Tối thiểu 6 tháng nếu lưu trữ đúng cách trong bao bì nguyên chưa mở.

Hình ảnh các bước thi công

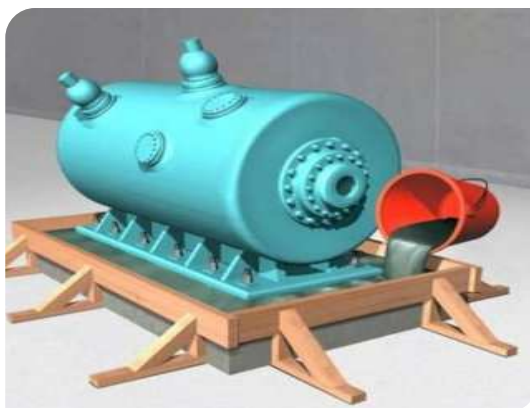
(hình ảnh chỉ có tính tham khảo)



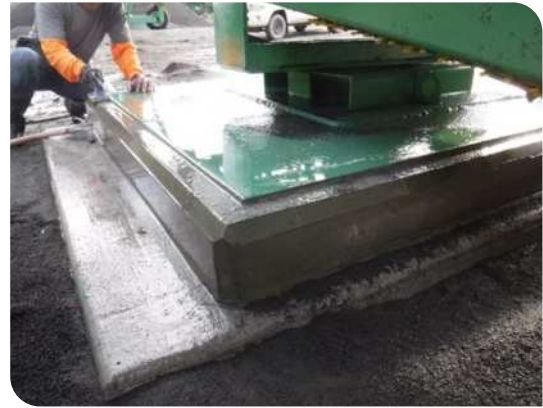
Vệ sinh bề mặt



Lắp đặt ván khuôn



Thi công đổ vữa Grout



Móng bệ máy sau khi hoàn thiện